

# 5 Year

**CS** Garancia/záruka pouze při montáži, prováděné dle návodu osobou odborně způsobilou s příslušnou koncesí a dle předpisů platných v místě.

**EN** Guarantee/Liability only when assembled by an approved specialist in accordance with the instructions and local regulations.

**DE** Garantie/Haftung nur bei Montage gemäss Anleitung durch eine konzessionierte Fachkraft und gemäss der örtlichen Vorschriften.

**RU** Гарантия действительна только в том случае, если монтаж выполнен специалистом согласно инструкции и с учетом местных предписаний.

**FR** Garantie/responsabilité uniquement assurées en cas de montage conforme au mode d'emploi, effectué par un spécialiste concessionnaire et en fonction des prescriptions locales.

**IT** Garanzia/responsabilità assicurate soltanto in caso di montaggio conforme alle istruzioni per l'uso e eseguito da uno specialista concessionario in funzione delle prescrizioni locali.

**ES** Garantía/Responsabilidad sólo cuando está montado según las instrucciones de un profesional autorizado y de conformidad con la normativa local.

**NL** Garantie/aansprakelijkheid enkel bij montage volgens de handleiding door een bevoegde vakman en volgens de lokale voorschriften.

**LT** Garantija/turtinė atsakomybė suteikiama, jei montavimą pagal instrukciją atlieka kvalifikuotas specialistas pagal vietinius reikalavimus.

**PL** Gwarancja/odpowiedzialność prawna wyłącznie w przypadku montażu wykonanego przez upoważnionego specjalistę zgodnie z instrukcją oraz lokalnymi przepisami.

**HU** Garancia/felelősség csak engedéllyel rendelkező szakember által végrehajtott, az útmutatásnak és a helyi előírásoknak megfelelő szerelés esetén.

**BG** Гаранция/отговорност само при монтаж в съответствие с ръководството от лицензиран специалист и в съответствие с местните разпоредби.

**DA** Garanti/ansvar gælder kun, hvis monteringen er foretaget af en autoriseret fagmand i overens stemmelse med brugsvejledningen og de lokale regler.

**NO** Garantien gjelder kun når enheten er montert av en godkjent spesialist i henhold til instruksjo nene og lokale forskrifter.

**FI** Takuu ja vastuuvollisuus ovat voimassa vain, kun laitteen kokoaa valtuutettu asiantuntija ohjeiden ja paikallisten määräysten mukaisesti.

**SV** Garanti/ansvar gäller bara då en godkänd specialist utfört monteringen i enlighet med instruktio nerna och lokala bestämmelser.

**HR** Jamstvo vrijedi samo ako je montažu izvršilo ovlašteno stručno osoblje prema uputama i lokalnim propisima.

**ET** Garantii/vastutus kehtib ainult paigaldusloaga spetsialisti tehtud juhendile vastava paigalduse korral ja kohalike eeskirjade järgi.



PH 5-9

SOFT

< 0°C



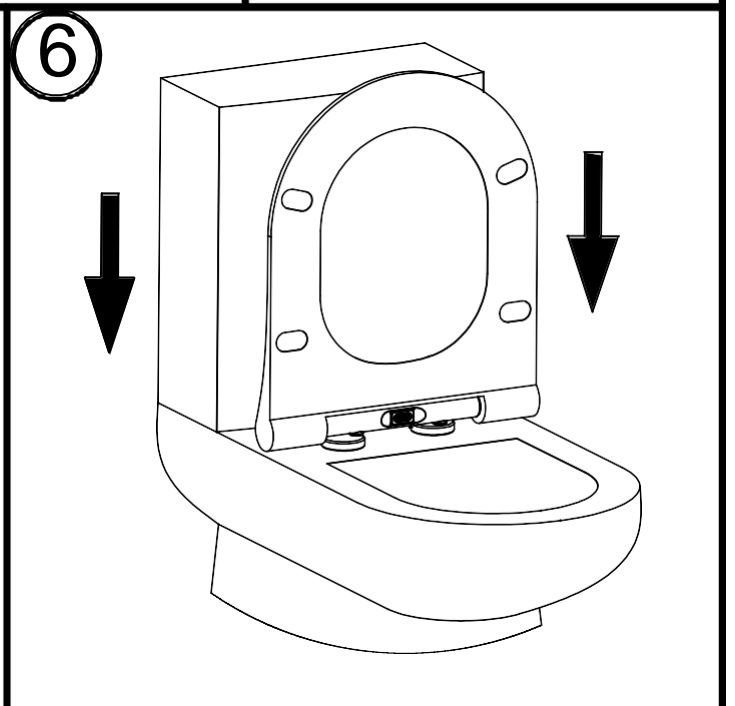
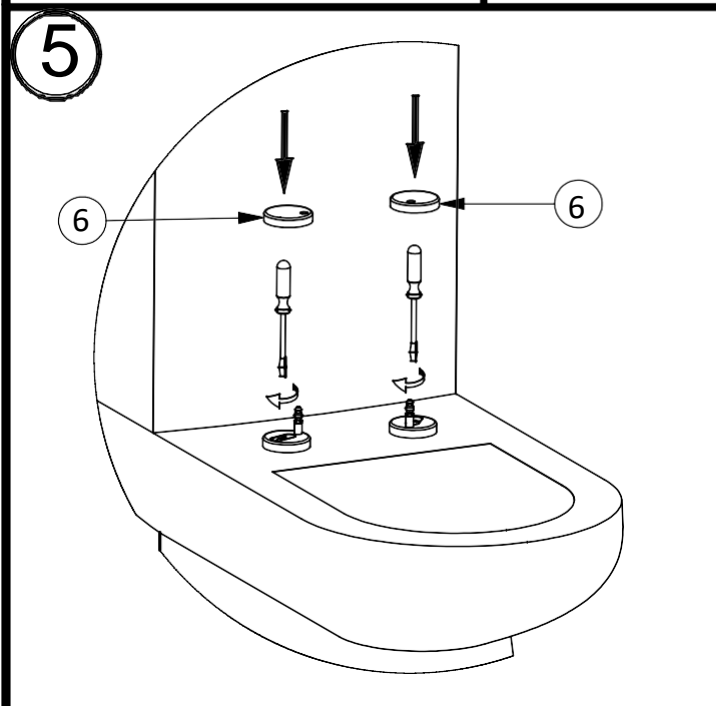
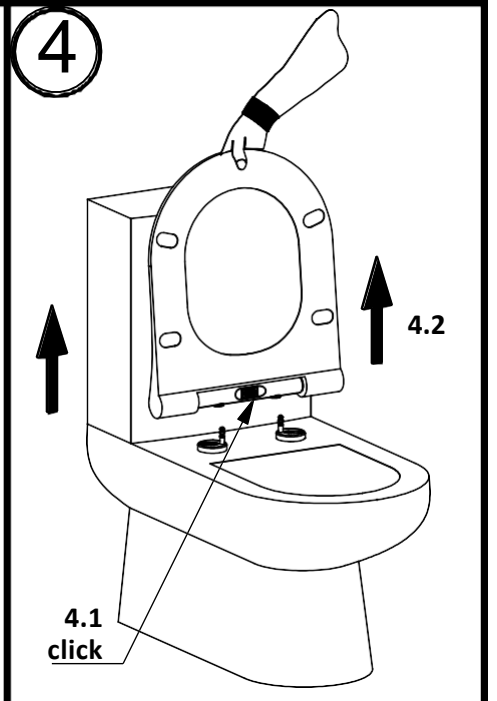
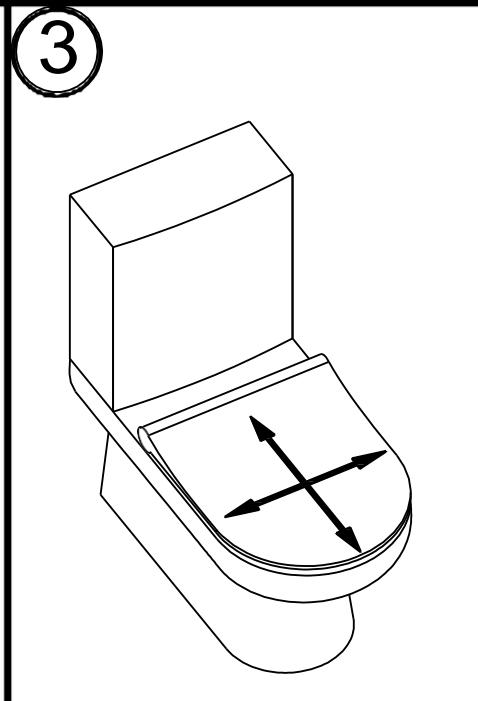
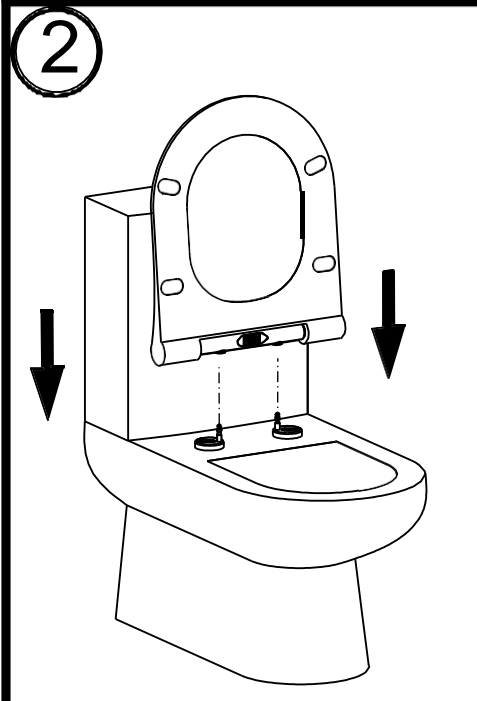
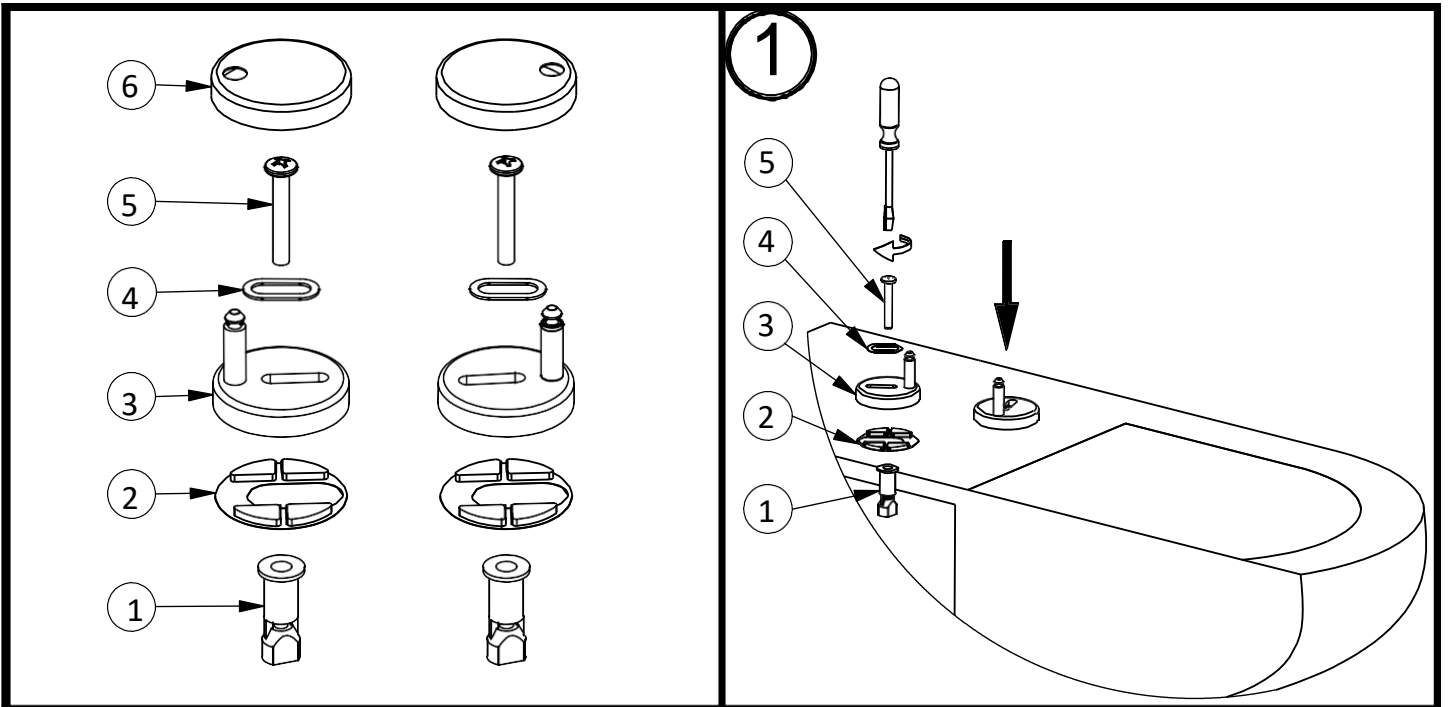
## GUARANTEE CERTIFICATE

Sales - stamp, signature:

Date of Sale:

Product:

Customer's signature:



### **CZ Prkénko Soft Close**

Pokyny a příručka k prkénku Soft Close

Pro zajištění trvalé spokojenosti s vaším produktem se řiďte následujícími radami:

- Prkénko nezavírejte silou.
- Prkénko by se mělo čistit měkkým hadříkem a teplou mýdlovou vodou nebo jemným čisticím prostředkem.
- Po vyčištění jej zcela vysušte.
- Na prkénko nebo panty nepoužívejte žádné drsné nebo abrazivní chemikálie ani přípravky obsahující chlór nebo kyseliny, jelikož tím ztrácíte záruku a mohlo by dojít ke žloutnutí nebo odlupování materiálu. Při použití chemických prostředků k čištění mísy by mělo být víko záchodového prkénka ponecháno nahoře, protože výpary z čisticích prostředků mohou poškodit povrch osazení.
- Nevystavujte prkénko dlouhodobému přímému slunečnímu záření.
- Nestůjte na záchodovém prkénku ani na míse.

### **DE Toilettensitz Soft Close**

Anweisungen und Handreichungen zur Nutzung des Toilettensitzes Softclose.

Zur Sicherstellung einer langen und nachhaltigen Nutzung Ihres Produktes, befolgen Sie bitte folgende Ratschläge:

- Schliessen Sie den Toilettensitz nicht mit Gewalt
- Der Sitz sollte mit weichem Lappen, getränkt in warmer Seifenlauge oder einem sanften Reinigungsmittel gereinigt werden.
- Nach der Reinigung sollten Sie den Sitz trockenwischen
- Für den Sitz sowie für die Scharnieren benutzen Sie bitte keine abrasiven, aggressiven, chlorhaltigen oder säurehaltigen Chemikalien. Durch Gebrauch solcher Reinigungsmittel verlieren Sie die Garantie auf das Produkt oder es könnte zu einer Vergilbung oder Ablätterung des Oberflächenmaterials kommen. Bei der Nutzung chemischer Mittel zur Reinigung der Toilettenschüssel sollte der Toilettensitz hochkant aufgeklappt sein, da die eventuell entstehenden und aufsteigenden Gase des Reinigungsmittels die Oberfläche des Sitzes beschädigen könnten.
- Setzen Sie den Toilettensitz nicht direkter Sonneneinstrahlung oder UV-Licht aus.
- Stellen Sie sich nicht auf den Toilettensitz oder die Toilettenschüssel.

### **SK WC doska Soft Close**

Pokyny a príručka k WC doske Soft Close

Pre zaistenie trvalej spokojnosti s vaším produktom sa riadte nasledujúcimi radami:

- Dosku nezatvárajte silou.
- Doska by sa mala čistiť mäkkou handričkou a teplou mýdlovou vodou alebo jemným čistiacim prostriedkom.
- Po vyčistení ju celkom vysušte.
- Na dosku ani pánty nepoužívajte žiadne drsné alebo abrazívne chemikálie ani prípravky obsahujúce chlór alebo kyseliny, keďže tým strácate záruku a mohlo by dôjsť ku žltnutiu alebo odlupovaniu materiálu. Pri použití chemických prostriedkov na čistenie mísy by malo byť veiko záchodovej dosky ponechané hore, pretože výpary z čistiacich prostriedkov môžu poškodiť povrch osadenia.
- Nevystavujte dosku dlhodobému priamemu slnečnému žiareniu.
- Nestojte na záchodovej doske ani na mise.

### **ENG Soft Close Seat**

Soft Close Seat Instruction & Guide

To ensure lasting satisfaction with your product please adhere to the following advice:

- Do not force the seat to the closed position.
- The seat should be cleaned with a soft cloth and warm soapy water or a mild detergent.
- Dry completely after cleaning.
- Do not use any harsh or abrasive chemicals or products containing chlorine or acids on the seats or the hinges, as this will void the warranty and could cause yellowing or peeling of the material. The toilet seat lid should be left up when chemical agents are used to clean the pan, as vapours from the cleaning agents may attack the surface of the fitting.
- Do not expose the seat to prolonged direct sunlight.
- Do not stand on the toilet seat or pan.