



PINO



0,1m



NÁVOD NA INSTALACI SVÍTIDLA

Všeobecná doporučení

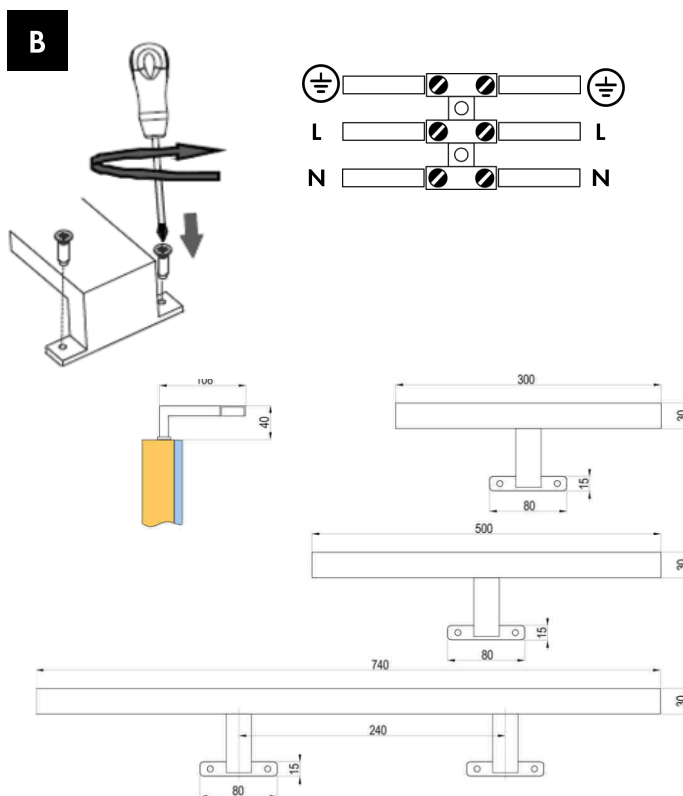
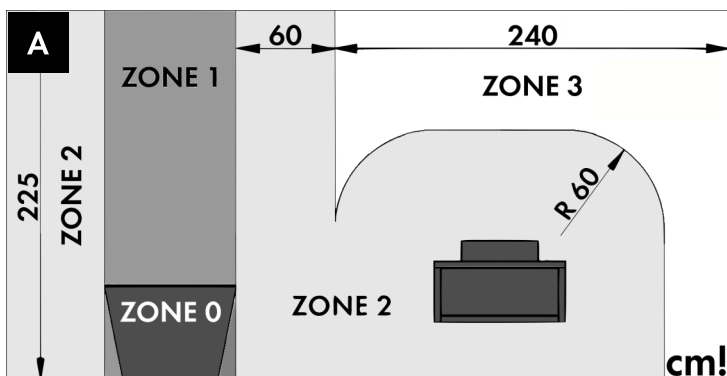
Pozor! Před instalací odpojte z napájení! Instalaci smí provádět pouze kvalifikovaná osoba. Osvětlení musí být instalováno do zóny 3.

V koupelně se osvětlení nesmí v žádném případě instalovat v zóně 0, 1 a 2 (obr. A).



Pokud je externí kabel poškozen, měl by být nahrazen výrobcem nebo jeho servisním technikem nebo podobně kvalifikovanou osobou, aby se zabránilo riziku.

1. Výrobek je určen výhradně k vnitřnímu použití, do koupelen (krytí IP44), některé části mohou vyžadovat umístění, kde nejsou vystaveny zvýšené vlhkosti, prachu, nebezpečí požáru a jiných nepříznivých podmínek (krytí IP20)
2. Výrobek může být připojen pouze k takové napájecí síti, která splňuje požadované technické parametry dle platné normy
3. Výrobek se nesmí zakrývat, musí být zajištěn volný přístup vzduchu.
4. Před zapojením zkontrolujte správnost zapojení připojených systémů, aby nedošlo ke zkratu
5. Dovozce/distributor nenese žádnou odpovědnost za škody, které vznikly v důsledku nedodržení návodu, v důsledku nesprávné montáže, použitím nesprávných součástí, zasahováním do konstrukce apod
6. Připojení na elektrickou síť smí provádět pouze osoba s kvalifikací.
7. Na požadované místo se svítidlo upevní pomocí vrtů (obr. B).
8. Samotný zdroj světla (led modul) je nevyměnitelný – v případě jeho poškození je třeba vyměnit celé svítidlo. Nefunkční výrobek musí být zlikvidován podle platných předpisů na ochranu životního prostředí. Nevyhazujte do běžného odpadu!



Technické údaje

Napětí: 230V~50Hz

Krytí: IP 44

Barva: Neutrální bílá (4000K)

Typ ochrany před nebezpečným dotykem : Třída I

	Výkon:	Svítivost:
PINO 300 –	5 W	300 – 350 lm
PINO 500 –	8 W	550 – 600 lm
PINO 740 –	11 W	750 – 800 lm

Prohlášení o shodě:

zařízení je ve shodě se základními požadavky a s dalšími příslušnými ustanoveními nařízení vlády č. 17/2003 Sb. kterými se stanoví technické požadavky na elektrická zařízení nízkého napětí, (resp. Směrnice LOW VOLTAGE DIRECTIVE 2006/95/EC). Toto prohlášení je vydáno na základě dokumentů předložených výrobcem